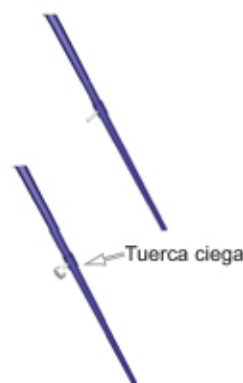




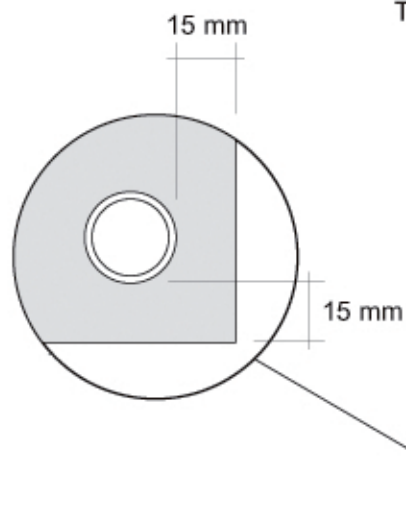
Partimos del soporte inferior. Lo abrimos y depositamos en el suelo.



Introducimos los largueros superiores por los orificios de la pieza plástica superior con las roscas hacia el frontal del X-banner.



Enroscamos las tuercas ciegas y acoplamos la gráfica a los pivotes tensando la gráfica y el X-banner.



X-Banner

Tamaño gráfica: 1200x2000 mm.



Ref.: 10.006

Peso: 2,6 Kg